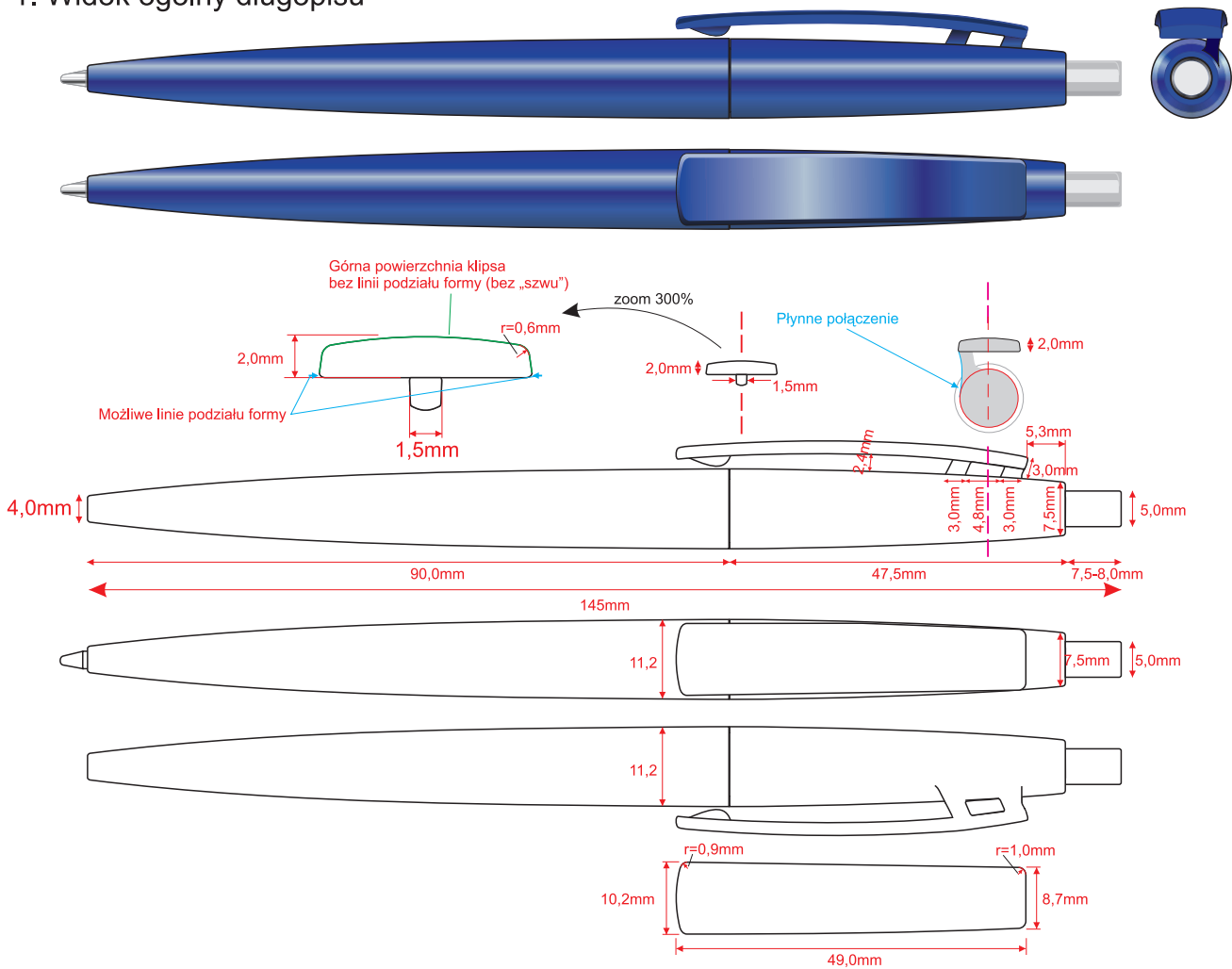


Program Operacyjny Innowacyjna Gospodarka  
 Oś Priorytetowa 4: Inwestycje w innowacyjne przedsięwzięcia  
 Działanie 4.3: Kredyt technologiczny

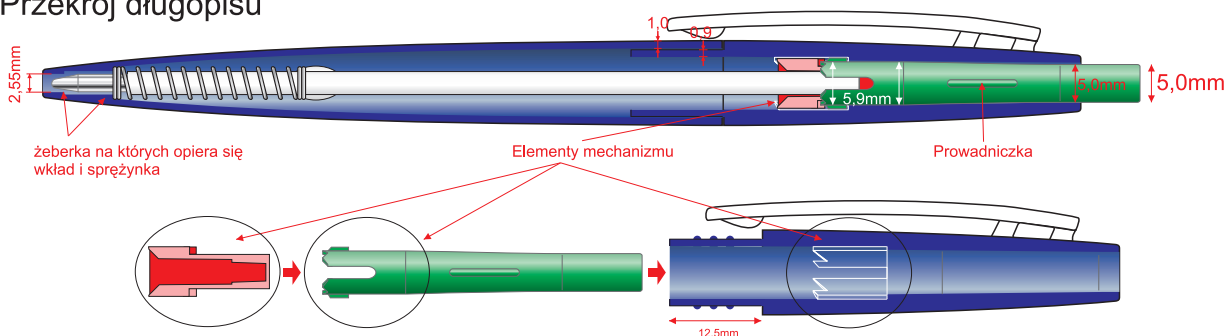
Tytuł projektu: „Wdrożenie nowej technologii produkcji długopisów z wykorzystaniem wypełniacza mineralnego”

## Załącznik nr 2 - do zapytania ofertowego na wykonanie form do wtryskarek (Komplet II) dla firmy VIVA PLUS

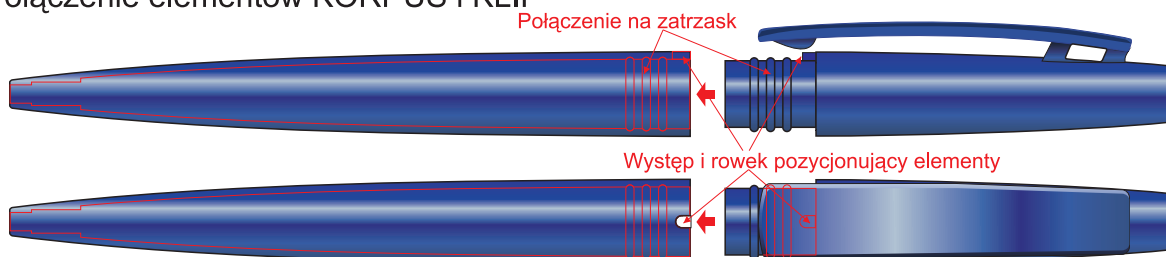
### 1. Widok ogólny długopisu



### 2. Przekrój długopisu



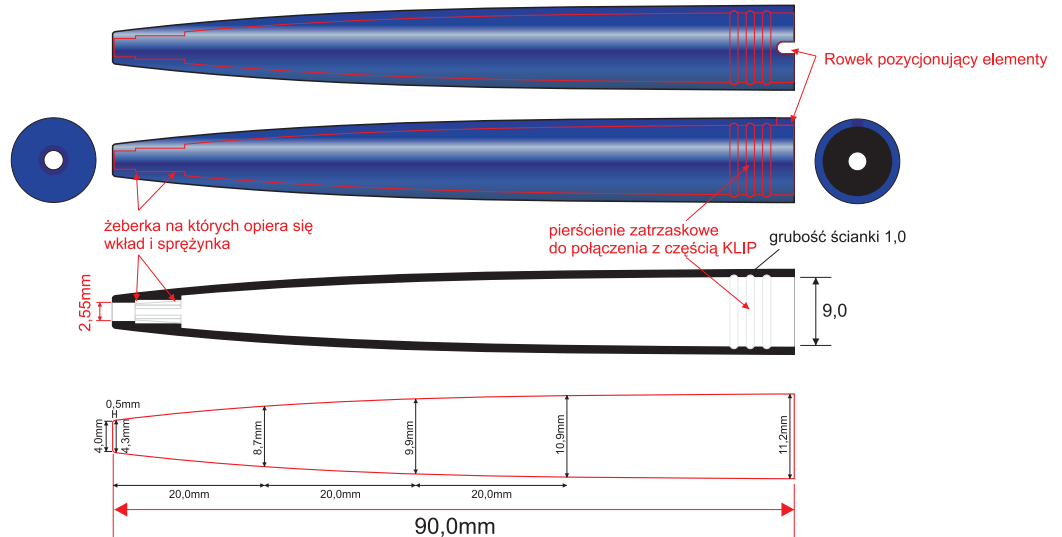
### 3. Połączenie elementów KORPUS i KLIP



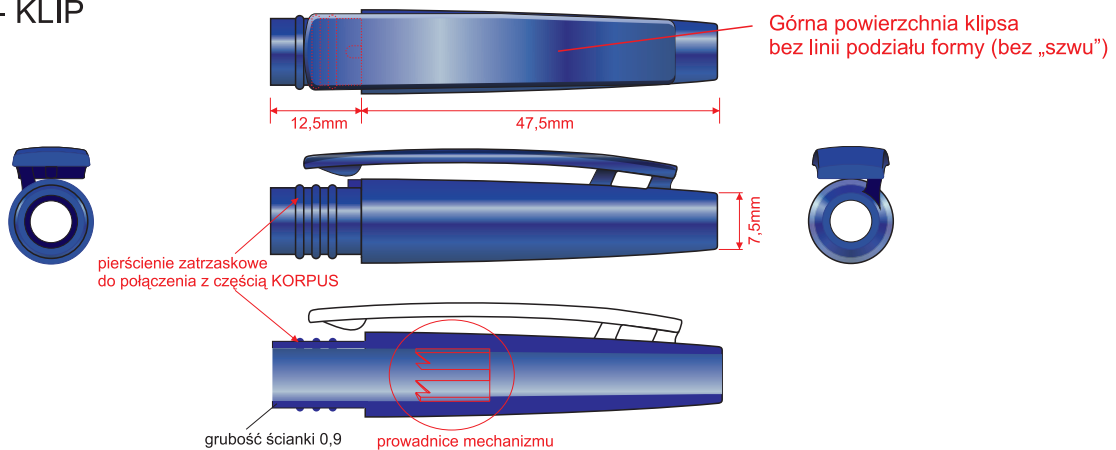
Program Operacyjny Innowacyjna Gospodarka  
Oś Priorytetowa 4: Inwestycje w innowacyjne przedsięwzięcia  
Działanie 4.3: Kredyt technologiczny

Tytuł projektu: „Wdrożenie nowej technologii produkcji długopisów z wykorzystaniem wypełniacza mineralnego”

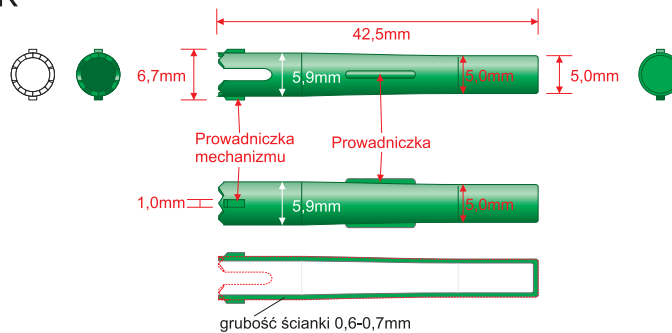
#### 4. Część I - KORPUS



#### 5. Część II - KLIP



#### 6. Część III - PRZYCIISK



#### 7. Część IV - ŁĄCZNIK

